

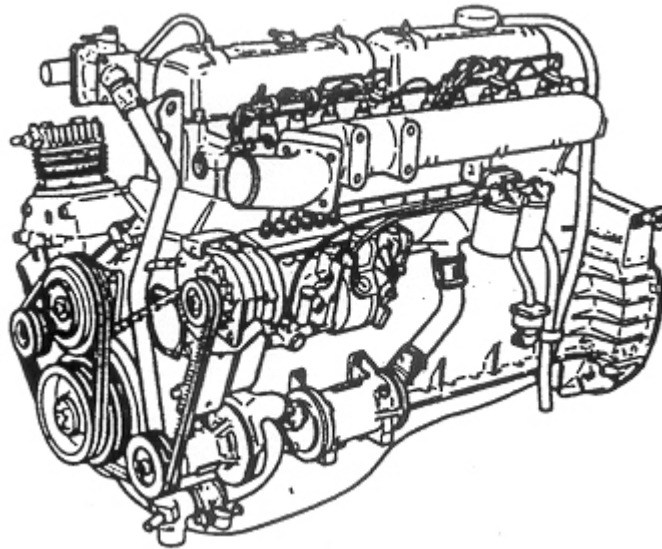
Document 1 : les produits fabriqués

Présentation de l'entreprise :

Activité : fabriquer, vendre des véhicules industriels (camions, cars, etc.), environ 70 véhicules /jours.

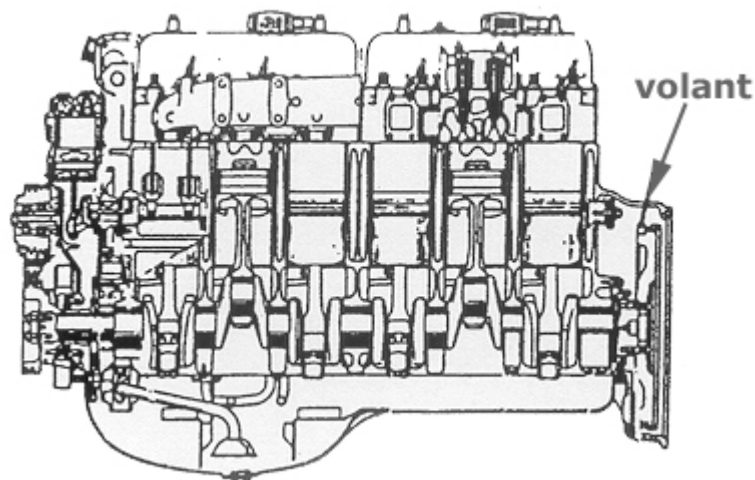
Le thème servant de support à l'étude est la gestion et la fabrication de moteurs diesels.

Image moteur



Le thème étudié est la gestion et la fabrication des volants.

Image volant



Les volants

Notre étude se limitera à la fabrication de trois types de volants sur un îlot de production.

Image volants

